

CAPTEUR DE NIVEAU DE REMPLISSAGE HYDROSTATIQUE HFB C4 / R / MD

Plage de mesure de pression de 0 à
0,5bar

Alimentation en tension 18–30 V CC

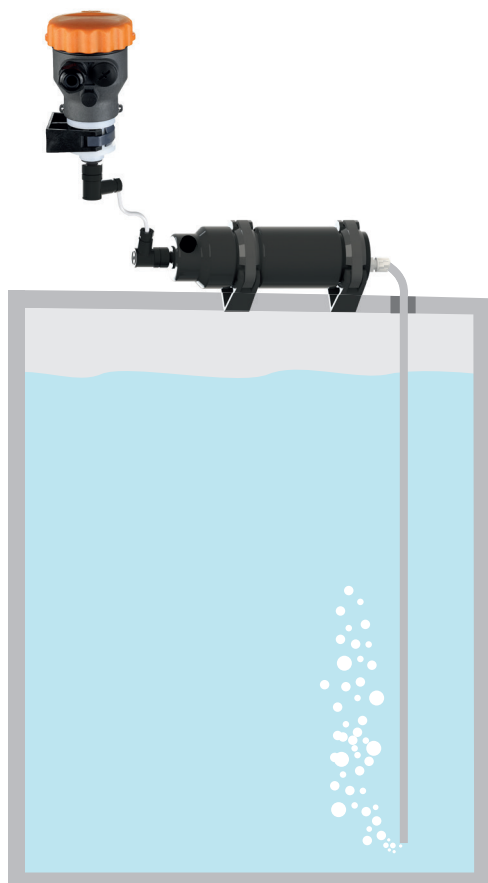
Caractéristiques

- Détermination du niveau de remplissage en mesurant la pression de fluide hydrostatique par soufflage d'un tuyau flexible de mesure ou d'un tuyau rigide (procédé de barbotage)
- approprié aux fluides moussants
- pour mesures de niveau de remplissage jusqu'à 5 m de colonne d'eau dans des réservoirs sans pression
- Interfaces de sortie de signal alternatives (boucle de courant / relais / Modbus RTU)
- Capteur sans contact avec le fluide

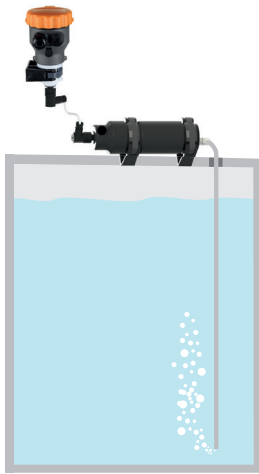
Remarque

Pour le réglage du capteur en version relais et mode bus, il est nécessaire d'avoir une unité d'affichage et de commande (écran Uni).

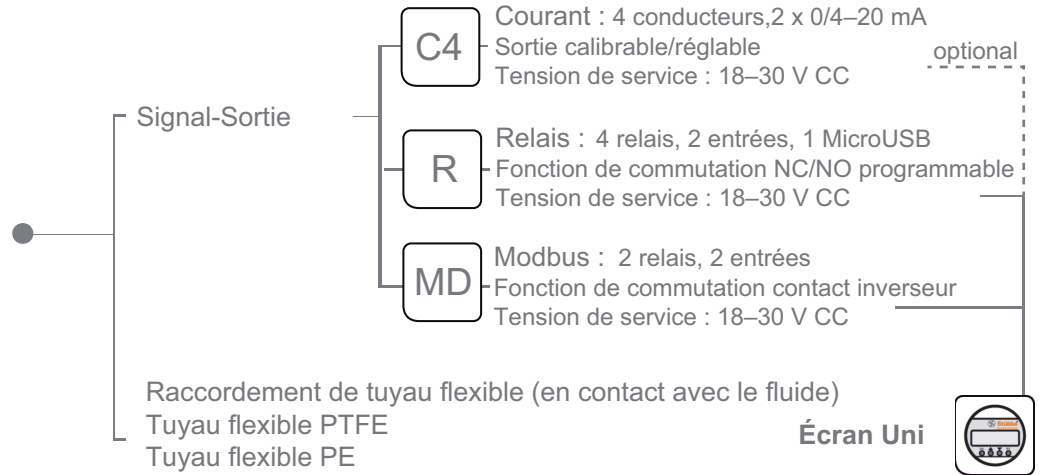
www.asv-stuebbe.de/produkte/mess-und-regeltechnik



Capteur de niveau de remplissage hydrostatique HFB C4 / R / MD



HFB Flex



Capteur AL_2O_3 96 % (sans contact avec le fluide)

Capteur de niveau de remplissage hydrostatique HFB C₄ / R / MD

Utilisation

Le capteur de niveau de remplissage (de type HFB) est un convertisseur de mesure de pression pour la mesure de niveau de remplissage selon le procédé de barbotage. Il mesure la pression d'air dans un tuyau flexible ou rigide lequel se termine au fond de la cuve et qui correspond à la pression hydrostatique sur le fond de la cuve. La pression hydrostatique est stabilisée dans le tuyau de mesure rigide ou flexible par le biais d'un compresseur d'air intégré et à régulation électronique.

Domaine d'application

- Convertisseur de mesure de pression pour la mesure de niveau de remplissage pour le montage à l'extérieur du fluide.
- Conçu pour des mesures dans des puits, des bassins ou des réservoirs sans pression ouverts ou fermés.
- Ample possibilités de commande et d'affichage avec relais, avec sortie de signal 0/4–20 mA ou connexion Modbus-RTU.

Fonction

- La pression voire la pression procédé hydrostatique dans le tuyau de mesure rigide soufflé est détectée au moyen d'un capteur de pression céramique en AL₂O₃. Les valeurs sont converties dans le boîtier de raccordement.
- Les valeurs de sortie peuvent être visualisées à l'aide de l'écran Uni ou bien prélevées par les sorties correspondantes.
- Versions
 - C₄ :
Le module Courant transmet le niveau de pression par le biais des signaux 0/4–20mA normalisés.
 - MD :
Le module Modbus prend la communication de bus de données en charge. Il dispose de deux sorties de relais supplémentaires à programmation libre permettant en cas de besoin d'intervenir directement dans le process.
 - R :
Le module Relais dispose de quatre sorties de relais programmables. Il est spécialement adapté à l'activation immédiate d'éléments d'installation sensibles comme p. ex. la protection contre la marche à sec pour les pompes.

Versions

- HFB Flex avec boîtier de raccordement séparé du boîtier de capteur, relié avec un câble de capteur de 5 m et compresseur intégré dans le boîtier du capteur.

Interfaces

- Sortie de signal boucle de courant (C₄) :
0/4–20 mA
Sortie calibrable/réglable
- Sortie de signal Modbus RTU (MD) :
RS485
2 relais, 1 A/ 30 V CA/CC
2 entrées à isolation galvanique
- Sortie de signal relais (R) :
4 relais, 5 A/ 230 V CA
Fonction de commutation NC/NO programmable
2 entrées

Conduite

- Version courant à 4 conducteur (C₄) :
au moyen du potentiomètre intégré,
en option via unité d'affichage et de commande (écran Uni)
- Version relais (R) :
via unité d'affichage et de commande (écran Uni)
- Version Modbus-RTU (MD) :
via unité d'affichage et de commande (écran Uni),
Relais / Entrées via Modbus RTU

Dimensions de mesure

- Pression (niveau de remplissage)

Raccord de process

- Raccordement de tuyau flexible 6x4 mm

Alimentation en tension

- U = 18–30 V CC

Raccords de câble

- Diamètre extérieur du câble : 5–11 mm
- Section nominale alimentation en tension : 0,25 mm²
- Section nominale sorties de relais : 0,5 mm²
- Section nominale entrées de commutation : 0,25 mm²
- Section nominale Modbus : 0,35 mm²

Matériaux, en contact avec le fluide

- Tuyau flexible : voir les accessoires
- Poids du tuyau flexible : PVDF

Matériaux, n'étant pas en contact avec le fluide

- Capteur : Al_2O_3 96 %
- Boîtier du capteur : PE
- Joint de capteur : FPM
- Câble de connexion Capteur / Ecran : TPE-V, résistant aux UV
- Boîtier : PP-GF
- Couvercle de boîtier : PP-GF / PA transparent
- Joint de couvercle : NBR
- Éléments de fixation du boîtier : PE

Poids

- Poids de base : 0,8 kg
- Poids supplémentaire : 1,2 kg

Indice de protection

- IP 67

Comportement de sortie

- Power up : < 120 s
- Réponse progressive (10-90%) : < 300 ms
- Temps d'intégration : 0-60 s, réglable

Données de capteur (pression)

- Plage de mesure : 0-0,5 bar
- Précision à 0-85°C $\pm 0,2$ % (après compensation correction de base, de la valeur maximale)
- Résolution : 0,1 mbar

Conditions ambiantes

- Température ambiante : -15-70 °C
- Pression environnante, atmosphérique : 0,8-1,1 bar
- Humidité relative de l'air : 20-85 %

Température de processus

- conformément au matériau de tuyau flexible utilisé

Pression procédé

- atmosphérique : 0,8-1,1 bar

Position de montage

- Au choix

Accessoires

- Tuyau flexible PTFE 6x4 mm
- Tuyau flexible nature PE 6x4 mm
- Poids de tuyau flexible HFB
- Traversée de cuve 2"
- Unité d'affichage et de commande (écran Uni)
- Poids supplémentaire

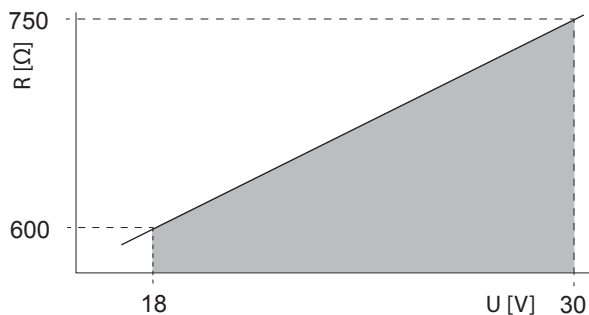
Unité d'affichage et de commande (écran Uni)

- Utilisable avec tous les appareils de mesure de la plateforme écran Uni (PTM, HFT ou UFM).
- Boîtier : ABS
- Couvercle : PA, transparent
- Affichage : indicateur LC éclairé
- Utilisation : Fonction 4 touches
- Film frontal : polyester
- Fonction Enregistreur de données avec timbre dateur.
- Actualisation de logiciel interne possible
- Les réglages de paramètre peuvent être enregistrés et transmis à d'autres capteurs.
- Fonction de sauvegarde sur la carte micro SD
- Pile : CR1220, 3 V
- A la suite du réglage, l'écran peut être retiré du boîtier de capteur.
- Nécessaire à l'installation du capteur dans la version relais et Modbus !



Capteur de niveau de remplissage hydrostatique HFB C₄ / R / MD

Résistance ohmique



n°	Désignation
R	Résistance ohmique maximale
U	Alimentation en tension

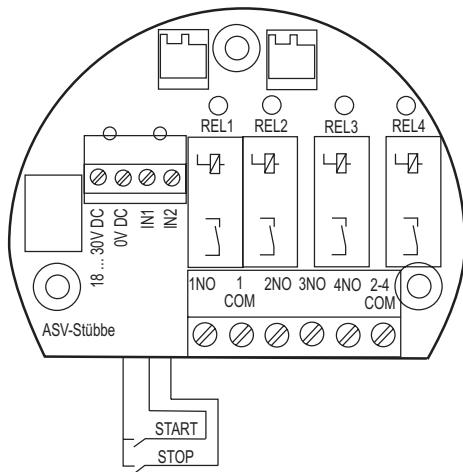
HFB Flex



n°	Désignation
1	Couvercle de boîtier
2	Boîtier de raccordement
3	Boîtier de capteur avec compresseur
4	Collier de montage
5	Câble du capteur
6	Collier de montage
7	Raccordement de tuyau flexible 6x4 mm
8	Filtre à air

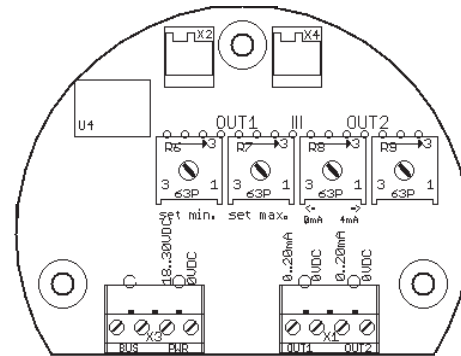
Capteur de niveau de remplissage hydrostatique HFB C4 / R / MD

Plan de raccordement version relais



Borne	Raccord
18-30 V CC	Alimentation en tension (18-30 V CC)
0 V CC	Alimentation en tension (-)
1NO	Relais 1 contact de travail
1COM	Relais 1 COM
2NO	Relais 2 contact de travail
3NO	Relais 3 contact de travail
4NO	Relais 4 contact de travail
2-4 COM	Relais 2-4 COM

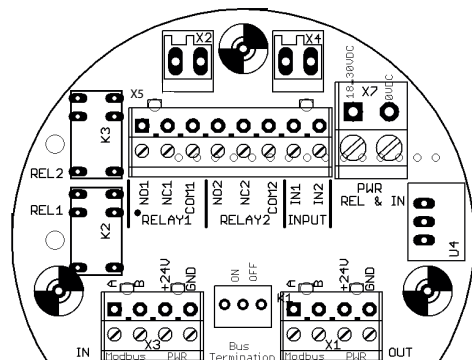
Plan de raccordement version courant à 4 conducteurs



Borne	Raccord
Fiche mâle X3	
PWR : 18-30 V CC	Alimentation en tension (18-30 V CC)
PWR : 0 V CC	Alimentation en tension (-)
Fiche mâle X1	
OUT1 : 0-20 V CC	Pression 0/4-20 mA
OUT1 : 0 V CC	Masse pression

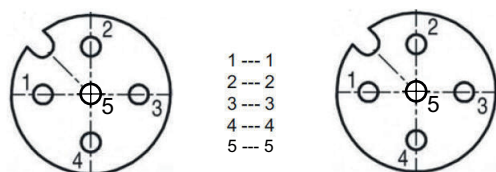
Capteur de niveau de remplissage hydrostatique HFB C4 / R / MD

Plan de raccordement version Modbus RTU

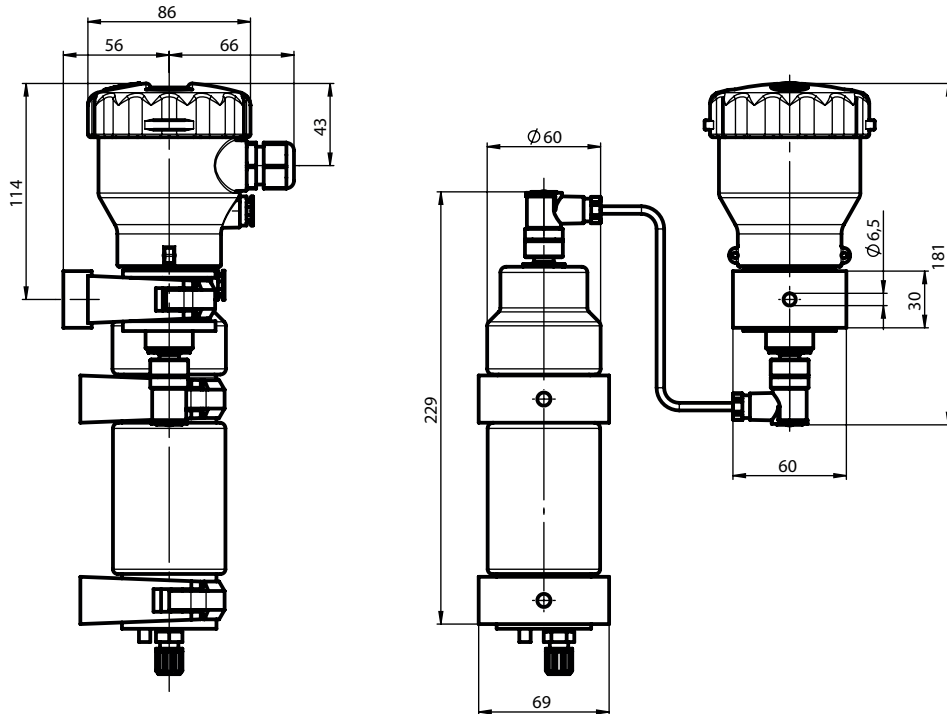


Borne	Raccord
Fiche mâle X2 / X4	
Fiche de raccordement	Écran Uni
Fiche mâle X5	
NO1	Relais 1 contact de travail
NC1	Relais 1 contact de repos
COM1	Relais 1 COM
NO2	Relais 2 contact de travail
NC2	Relais 2 contact de repos
COM2	Relais 2 COM
Fiche mâle X7	
PWR : 18-30 V CC	Alimentation en tension externe (Entrées / Relais)
PWR : 0 V CC	Masse externe
Fiche mâle X3 / X1	
A	RS485 A
B	RS485 B
PWR : +24 V	Alimentation tension de service capteur
PWR : GND	Alimentation tension de service capteur (masse)

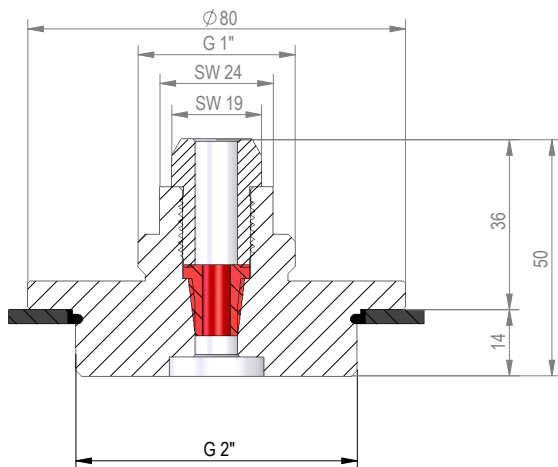
Affectation des connecteurs, 5 pôles



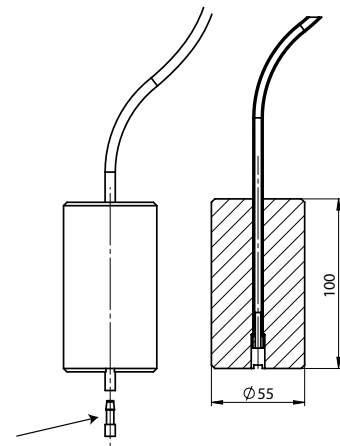
HFB Flex



Traversée de cuve



Poids supplémentaire



Montage de poids supplémentaire :

- 1) Faire passer le tuyau flexible par le trou dans le poids supplémentaire.
- 2) Enfoncer le manchon dans le tuyau flexible.
- 3) Retirer le tuyau flexible.