

RÉDUCTEUR DE PRESSION DMV 755

Diamètre nominal DN 10–50

Diamètre nominal 3/8"–2"

Pression nominale PN 10 bar



Caractéristiques

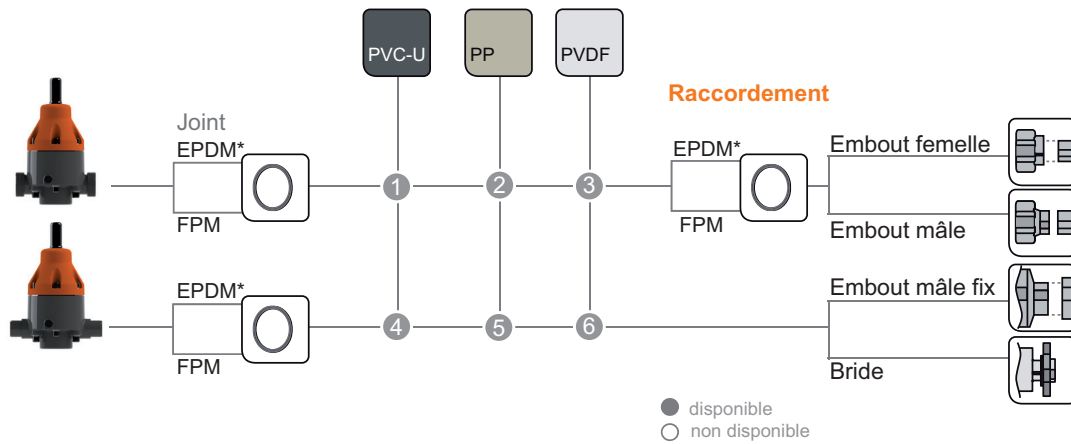
- Plage de réglage de pression de 1 à 9 bars
- Vanne de régulation pour la réduction fiable des pressions de système à pressions de travail constantes
- Régulation constante, à faibles vibrations
- Haute reproductibilité de la pression de réglage
- Réglage de vanne possible même sous pression de travail

Options supplémentaires sur demande

- Sans silicone (lats-free)
- Pré-réglage de la pression
- Perçage pour manomètre
- plombé
- Approbation NSF

www.asv-stuebbe.fr/produkte/mess-und-regeltechnik

Pictogramme Réducteur de pression DMV 755



Membrane PTFE (EPDM)

Raccordement du manomètre

2 trous filetés G1/4", inclu bouchon



Plage de réglage de pression de 1,0–9,0 bar

Plage de réglage par palier de 0,5 bar

sur demande

- » Plombage
- » Exempt de toute substance en surface

* Joint EPDM en combinaison avec vanne PVC-U voire PP.

Diamètre nominal:

DN 8	DN 10	DN 15	DN 20	DN 25	DN 32	DN 40	DN 50	DN 65	DN 80	DN 100	DN 125	DN 150	DN 200	DN 250	DN 300	DN 350	DN 400
------	-------	-------	-------	-------	-------	-------	-------	-------	-------	--------	--------	--------	--------	--------	--------	--------	--------

Raccordement matière (raccord de processus)

<p>1 PVC-U Embout femelle DIN, ANSI, BS, JIS Taraudage Rp 1.4571 Taraudage Rp Filetage extérieur R PE100 Embout mâle DIN (95 mm)</p> <p>2 PP Embout femelle DIN Taraudage Rp PP Embout mâle (IR)</p> <p>3 PVDF Embout femelle DIN PVDF Embout mâle (IR)</p>	<p>4 PVC-U Embout mâle fix PP/St. Bride DIN, ANSI GFK Bride DIN</p> <p>5 PP Embout mâle fix* PP/St. Bride DIN, ANSI GFK Bride DIN</p> <p>6 PVDF Embout mâle fix* PP/St. Bride DIN, ANSI</p> <p>* Uniquement pour le soudage de manchons.</p>
---	---

Réducteur de pression DMV 755

Domaine d'application

- Construction d'installations chimiques
- Construction d'installations industrielles
- Traitement d'eau

Utilisation

- Commandé directement par le fluide, le réducteur de pression permet, dans des installations industrielles, de réduire la pression primaire à la valeur demandée et de maintenir une pression constante en aval. Ne convient pas comme pièce d'équipement avec fonction de sécurité conformément à la directive sur les équipements sous pression.

Fonction de vanne

- La vanne ouverte se trouve en équilibre entre la pression d'entrée (pression primaire) et la pression de tarage plus basse (pression secondaire). Si la pression de tarage est supérieure à la valeur voulue, elle soulève la membrane à grande surface contre la force de ressort. Si la pression de tarage est inférieure à la valeur voulue, la force de ressort pousse la membrane à grande surface vers le bas. La vanne commence à s'ouvrir ou bien à se fermer jusqu'à ce que l'équilibre soit à nouveau atteint, c.-à-d. que la pression de tarage reste constante indépendamment de la montée ou de la baisse de la pression d'entrée (condition préalable : pression d'entrée > pression de tarage).

Réglage de vanne

- Un réglage ou un réglage ultérieur de la pression de travail voulue ou autorisée s'effectue après le retrait du capuchon de protection sur la vis de réglage en s'aidant en plus de capteurs de pression (séparateur à membrane ASV avec manomètre de type MDM 902) dans le système de tuyauterie. Cette vis est bloquée par un contre-écrou et peut être plombée au besoin pour éviter tout réglage non autorisé.
- On différencie :
 Système à pression secondaire fermé ou
 Système à pression secondaire à débit dynamique

Fluide débité

- Fluides - sur le plan technique - purs, neutres et agressifs, dans la mesure où les matériaux de soupape choisis sont résistants à température de service, conformément à la table de résistance chimique ASV.

Sens du débit

- Toujours dans le sens de la flèche, voir le graphique „dessin en coupe“

Table de résistance chimique ASV

www.asv-stuebbe.de/pdf_resistance/300055.pdf

Température de processus

- Voir graphique „diagramme pression/température“

Pression de processus

- Voir graphique „diagramme pression/température“

Pression nominale (H₂O, 20 °C)

- PN 10 bars

Taille

- DN 10–50

Plage de réglage de pression

- 1–9 bars

Pression de travail

- Égale à pression de réglage moins réduction de pression dépendant du débit (voir courbes de fonctionnement) :
 Pression secondaire de 1–9 bars

Constance de la pression de travail

- Différence entre les pressions secondaires maximale et minimale, provoquée par des variations de pression primaire : env. ± 0,2 bar

Hystérésis

- Différence entre la pression d'ouverture et la pression de fermeture env. 0,1–0,4 bar

Actionnement

- commandé par le fluide

Raccord de processus

- voir graphique „Pictogramme réducteur de pression DMV 755“

Matériau en contact avec le fluide

Corps :

- PVC-U, PP, PVDF

Partie supérieure :

- PP, renforcée par fibres de verre

Membrane :

- PTFE

(membrane EPDM, à revêtement PTFE du côté fluide)

Joint :

- FPM, EPDM

Matériau pas en contact avec le fluide

Vis :

- Inox (1.4301)

Position de montage

- Au choix

Fixation

- par filets rapportés (Ensate) dans le corps d'écoulement

Couleur

- Partie supérieure : orange, RAL 2004
- Partie inférieure : PVC-U, gris, RAL 7011
- Partie inférieure : PP, gris, RAL 7032
- Partie inférieure : PVDF, opaque, blanc jaunâtre

Raccordement du manomètre

- Pour les fluides neutres, les réducteurs de pression peuvent être directement équipés d'un manomètre. Pour d'autres fluides, tenir compte de la résistance du matériau du manomètre.

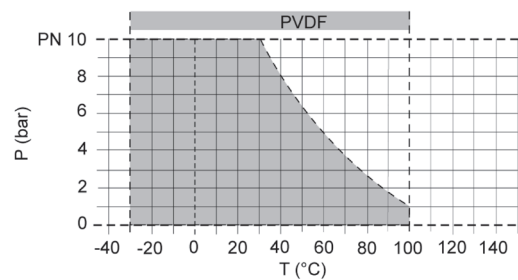
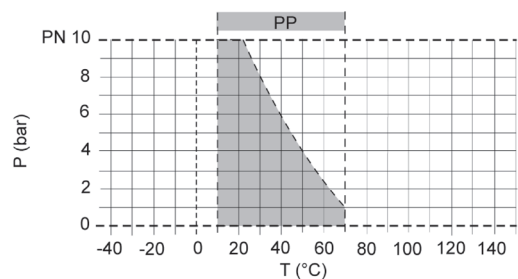
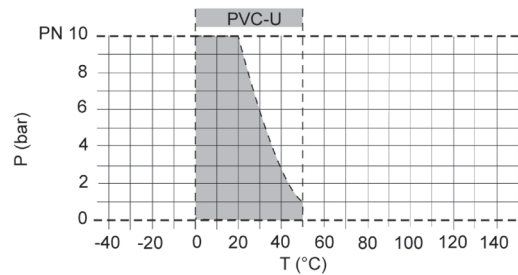
Préparation du manomètre

- Alésage du corps des deux côtés G1/4" y compris bouchon

Manomètre

- Version pour industrie chimique, amorti
- Version pour industrie chimique, non-amorti
- Manomètre à contact

Diagramme pression/température



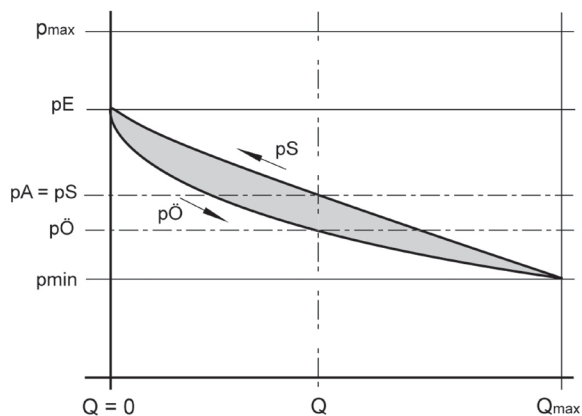
Désignation	
P	Pression de service
T	Température

Les limites de chaque matériau sont valables pour les pressions nominales indiquées et pour une durée de vie de 25 ans. Il s'agit ici de valeurs indicatives pour des fluides débités qui n'ont pas un impact négatif sur les propriétés physiques et technique du matériau de la vanne. Le cas échéant, tenir compte des facteurs de réduction.

La durée de vie des pièces d'usure dépend des conditions d'utilisation.

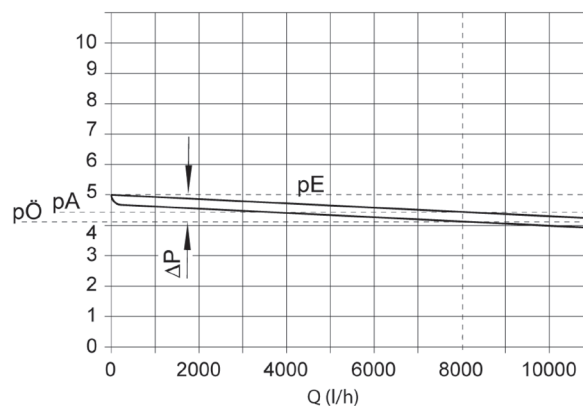
Réducteur de pression DMV 755

Comportement de fonctionnement



Désignation	
pE	Pression de réglage
pA	Pression de travail
p _{max}	Pression maximale
p _{min}	Pression minimale
pO	Pression d'ouverture
pS	Pression de fermeture
pO-pS	Hystérésis
pA-pE	Réduction de la pression dépendant du débit
Q	Débit

Diagrammes caractéristiques exemple de conception



La vanne se règle de manière étanche à 5 bars.

Débit souhaité 8000 l/h, fluide H₂O.

Ci-après, les valeurs résultant du diagramme caractéristique :

Pression de réglage pE : 5 bars

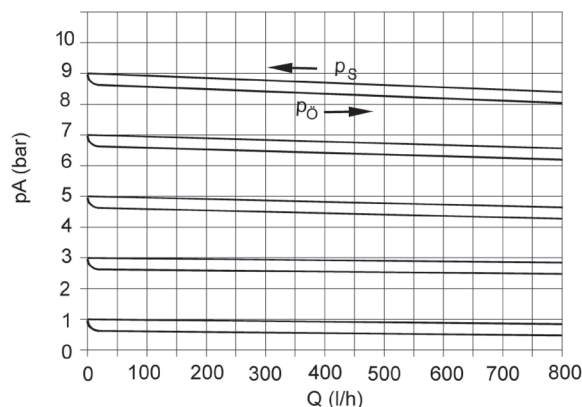
Réduction de la pression : 0,8 bars

Pression de travail pA : 4,4 bars

Désignation	
pA	Pression de travail
pE	Pression de réglage
pO	Pression d'ouverture
Δp	Perte de pression
Q	Débit

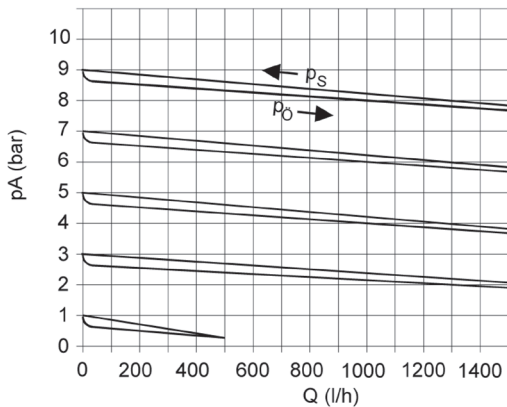
Diagrammes caractéristiques plage de réglage

DN 10

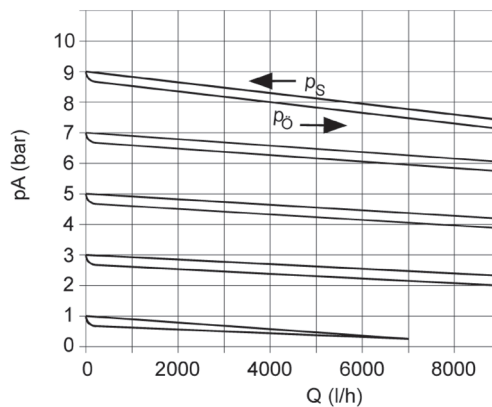


Réducteur de pression DMV 755

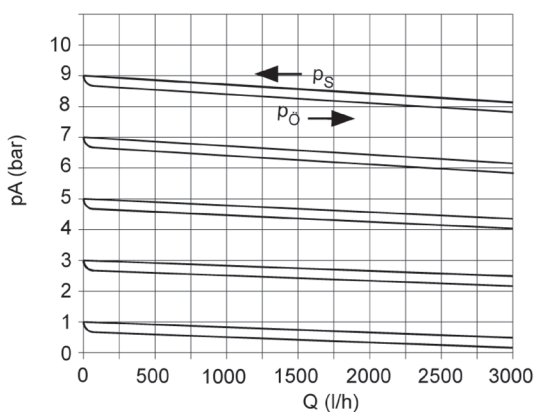
DN 15



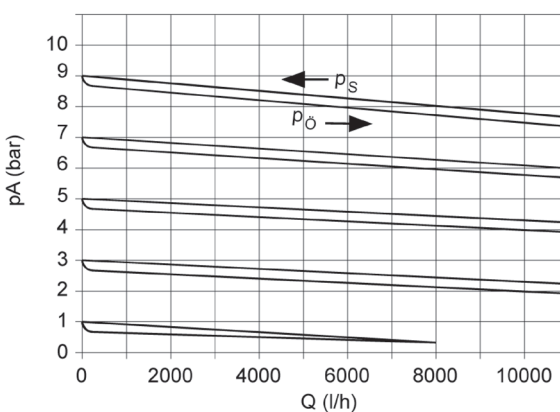
DN 32



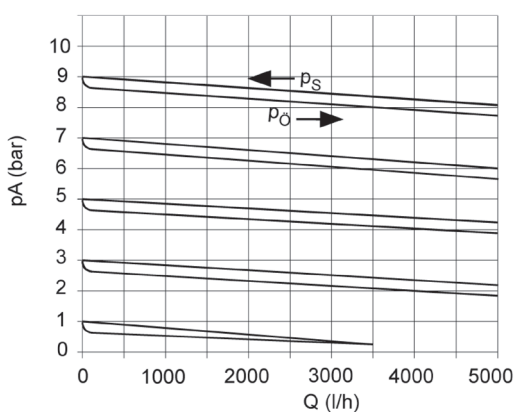
DN 20



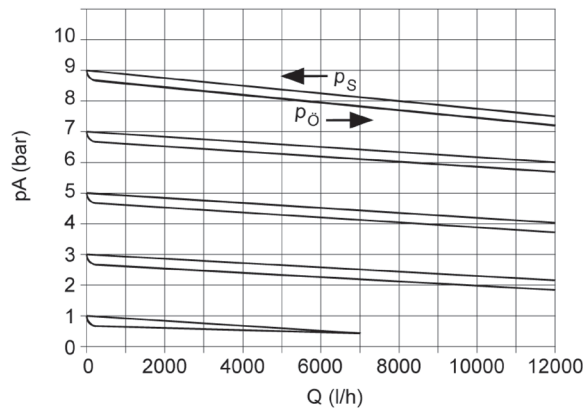
DN 40



DN 25



DN 50



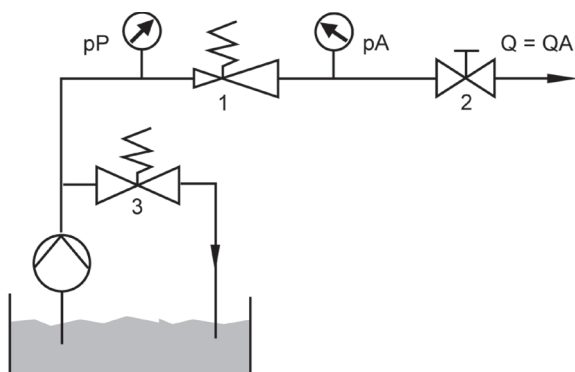
Désignation

pA	Pression de travail
pS	Pression de fermeture
pÖ	Pression d'ouverture
Q	Débit

Réducteur de pression DMV 755

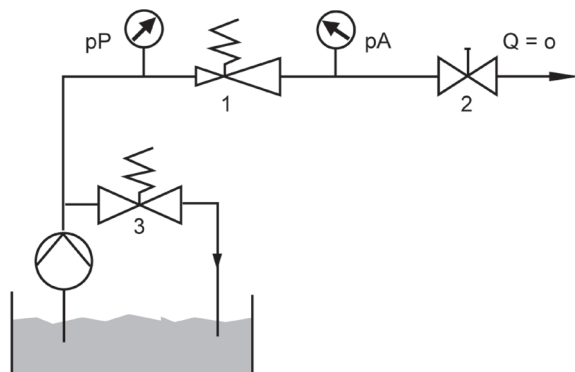
Exemples d'utilisation des réducteurs de pression

Exemple 1 : Système à pression secondaire à débit dynamique



La fermeture du robinet d'arrêt provoque la montée de la pression de travail pA à hauteur de la valeur de la pression de fermeture pS

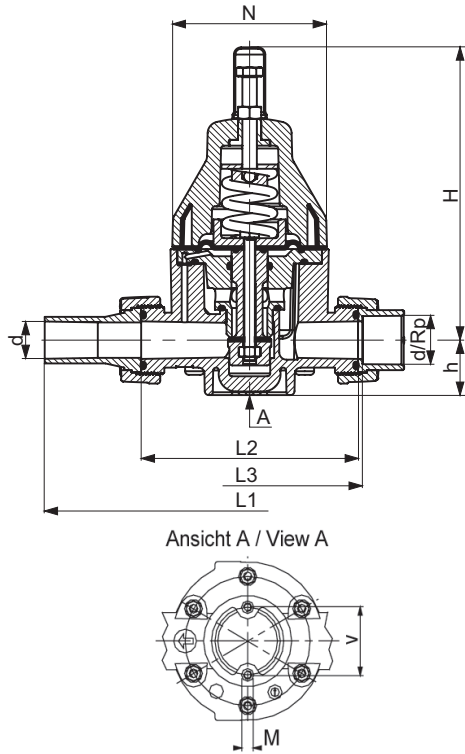
Exemple 2 : Système à pression secondaire fermé



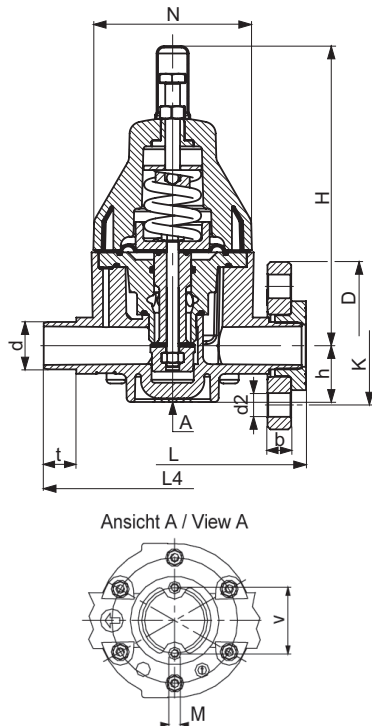
L'ouverture du robinet d'arrêt provoque la baisse de la pression de travail pA à hauteur de la valeur de la pression d'ouverture $pÖ$

	Désignation
pA	Pression de travail
pP	Pression de pompe
Q	Débit
QA	Débit au point de travail
1	Réducteur de pression
2	Robinet d'arrêt
3	Soupape de décharge

Raccord embout femelle



Raccord embout mâle

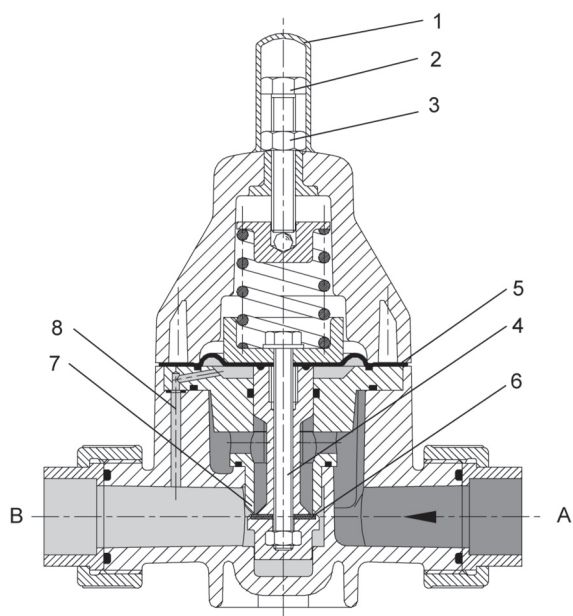


d (mm)		16	20	25	32	40	50	63	
DN (mm)		10	15	20	25	32	40	50	
DN (pouces)		3/8	1/2	3/4	1	1 1/4	1 1/2	2	
Corps de vanne	Broche/bride								
b	Bride PRV DIN	-	12,2	14	15	17	17	18	
	Bride en acier PP DIN	-	13	14,5	15,5	17,5	17,5	19	
	Bride en acier PP ANSI	-	12	12	16	16	18	18	
d2	Bride PRV DIN	-	14	14	14	18	18	18	
	Bride en acier PP DIN	-	14	14	14	18	18	18	
	Bride en acier PP ANSI	-	16	16	16	16	16	20	
D	Bride PRV DIN	-	96,5	106	115	142	152	168	
	Bride en acier PP DIN	-	96	106	116	141	151	166	
	Bride en acier PP ANSI	-	95	105	113	130	133	160	
G*		3/4	1	1 1/4	1 1/2	2	2 1/4	2 3/4	
h	PVC-U, PP, PVDF	25	25	38	38	56	56	56	
H	PVC-U, PP, PVDF	174	174	202	202	262	262	262	
K	Bride PRV DIN	-	65	75	85	100	110	125	
	Bride en acier PP DIN	-	60	70	80	89	98	121	
	Bride en acier PP ANSI	-	65	75	85	100	110	125	
L		-	150	180	180	230	230	250	
L1	PVC-U	Embout mâle PE100 DIN	-	310	340	340	405	433	453
	PP	Embout mâle PP	-	228	264	270	331	338	343
	PVDF	Embout mâle PVDF	-	225	262	268	324	331	336
L2	PVDF		120	120	150	150	200	201	200
	PP, PVC-U		120	120	150	150	205	205	205
L3	PVC-U	Embout femelle PVC-U DIN, PVC-U ANSI, BS	126	126	156	156	211	211	211
		Embout femelle PVC-U JIS	132	128	160	159	211	211	213
		PVC-U Taraudage Rp	126	127,6	158	162,6	221	231	235,6
		Taraudage DN 1.4571	130	130	161	164	221	223	223
	PP	Embout femelle PP DIN	128	126	156	156	211	211	211
PP Taraudage Rp		-	126	156	156	211	213	215	
PVDF	Embout femelle PVDF DIN	127	125	156	156	206	207	206	
L4		144	144	174	174	224	224	244	
M		6	6	6	6	8	8	8	
N		81	81	107	107	147	147	147	
Rp*		3/8	1/2	3/4	1	1 1/4	1 1/2	2	
t		14	16	19	22	26	31	38	
V	PP, PVC-U, PVDF	40	40	46	46	65	65	65	

toutes les dimensions en mm / * dimensions en pouces

Réducteur de pression DMV 755

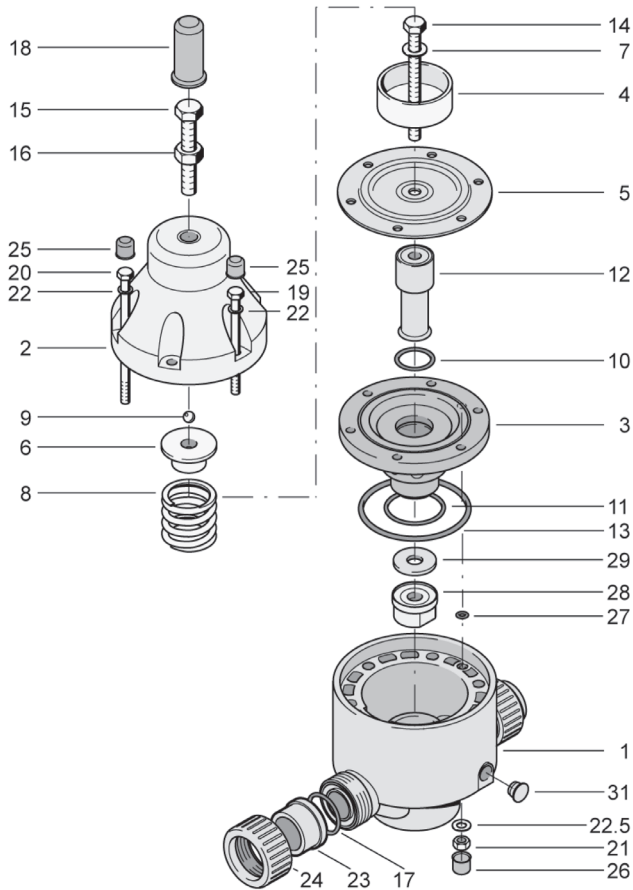
Dessin en coupe



Désignation	
A	Côté primaire
B	Côté secondaire
1	Capuchon
2	Vis de réglage
3	Contre-écrou
4	Piston
5	Membrane
6	Joint plat
7	Siège de soupape
8	Orifice de décharge

Réducteur de pression DMV 755

Éléments



	Quantité DN 10-15	Quantité DN 20-50	Désignation
1	1	1	Corps, complet
2	1	1	Partie supérieure
3	1	1	Disque de séparation
4	1	1	Ressort plat
5	1	1	Membrane
6	1	1	Disque de pression
7	1	1	Rondelle
8	1	1	Ressort de compression
9	1	1	Bille en acier
10	1	1	Joint torique
11	1	1	Joint torique
12	1	1	Piston
13	1	1	Joint torique
14	1	1	Vis à six pans creux
15	1	1	Vis à six pans creux
16	1	1	Écrou à six pans
17	2	1	Joint torique
18	1	1	Capuchon
19	4	2	Vis à six pans creux
20	-	4	Vis à six pans creux
21	4	6	Écrou à six pans
22	4	6	Rondelle
22.5	4	6	Rondelle
23	2	2	Pièce d'emboîtement
24	2	2	Écrou-raccord
25	4	6	Capuchon
26	4	6	Capuchon
27	1	1	Joint torique
28	1	1	guidage de piston/guidage du piston
29	1	1	Joint plat
31	2	2	Bouchon