

# FILTRE À TAMIS SF 305

Diamètre nominal DN 15–100

Diamètre nominal 1/2"–4"

Pression nominale PN 4–10 bars

## Caractéristiques

- Nettoyage aisé et rapide de l'élément filtrant
- Modèle PVC transparent
- Largeur standard des mailles 0,5 mm
- Matériau du filtre à tamis jusqu'à DN50 FEP / à partir de DN65 analogue au matériau du corps

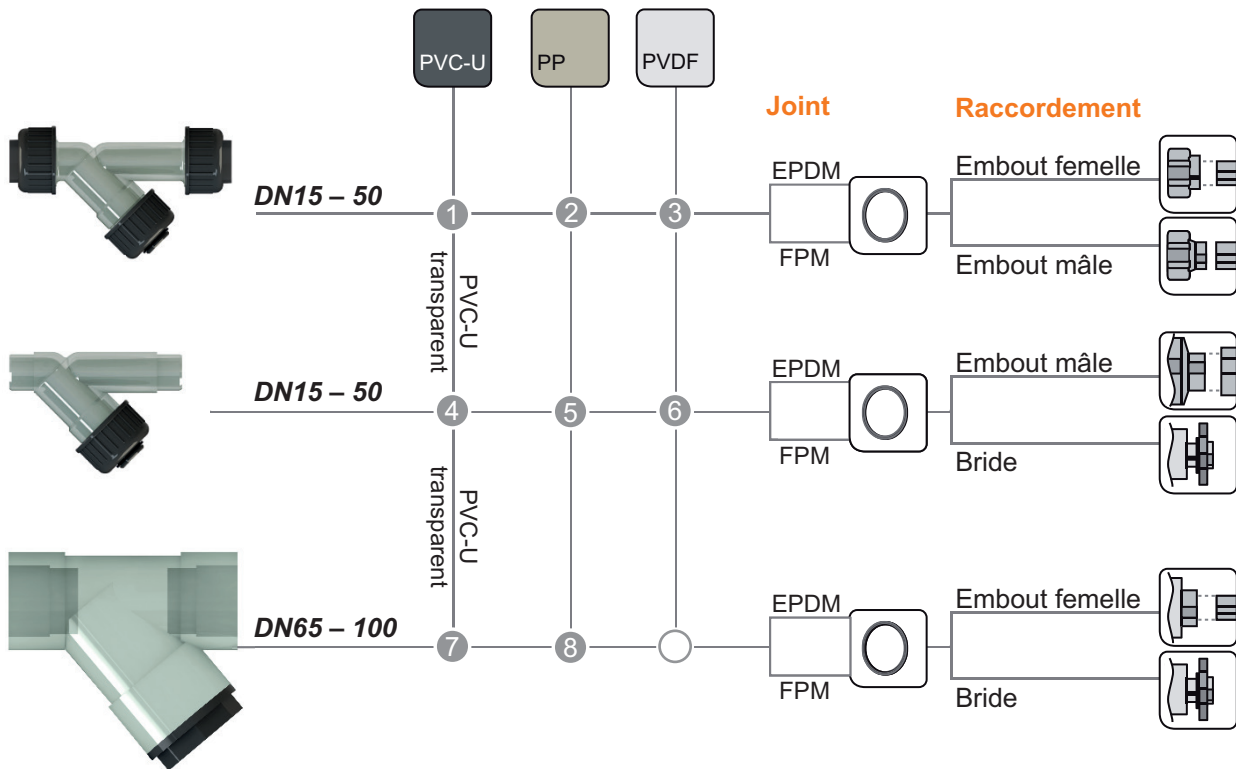
## Options supplémentaires sur demande

- Sans silicone (labs-free)

[www.asv-stuebbe.fr/produkte/armaturen](http://www.asv-stuebbe.fr/produkte/armaturen)



## Pictogramme Filtre à tamis SF 305



Largeurs de maille tamis = 0,5 mm

Exception PP DN65–100  
Largeur de maille = 0,8 mm



● disponible  
○ non disponible

Diamètre nominal:

|      |       |       |       |       |       |       |       |       |       |        |        |        |        |        |        |        |        |
|------|-------|-------|-------|-------|-------|-------|-------|-------|-------|--------|--------|--------|--------|--------|--------|--------|--------|
| DN 8 | DN 10 | DN 15 | DN 20 | DN 25 | DN 32 | DN 40 | DN 50 | DN 65 | DN 80 | DN 100 | DN 125 | DN 150 | DN 200 | DN 250 | DN 300 | DN 350 | DN 400 |
|------|-------|-------|-------|-------|-------|-------|-------|-------|-------|--------|--------|--------|--------|--------|--------|--------|--------|

### Raccordement matière (raccord de processus)

- 1 PVC-U Embout femelle DIN, ANSI, BS, JIS  
Taroudage Rp  
1.4571 Taroudage Rp  
Filetage extérieur R  
PE100 Embout mâle
- 2 PP Embout femelle DIN  
Embout mâle (IR)  
Taroudage Rp
- 3 PVDF Embout femelle DIN  
Embout mâle (IR)
- 4 PVC-U Embout mâle fix  
PP/Acier Bride DIN, ANSI  
GFK Bride DIN

- 5 PP Embout mâle fix\*  
PP/Acier Bride DIN, ANSI  
GFK Bride DIN
- 6 PVDF Embout mâle fix\*  
PP/Acier Bride DIN, ANSI
- 7 PVC-U Embout femelle DIN fix  
PP/Acier Bride DIN, ANSI  
GFK Bride DIN
- 8 PP Embout femelle DIN fix  
PP/Acier Bride DIN, ANSI  
GFK Bride DIN

\* Raccord pour soudage à manchon

## Filtre à tamis SF 305

### Domaine d'application

- Construction d'installations chimiques
- Construction d'installations industrielles
- Traitement d'eau

### Utilisation

- Pour retirer les contaminants dans les installations industrielles

### Fluide débité

- Fluides neutres et agressifs liquides ou sous forme de gaz, dans la mesure où les composants de la vanne en contact avec les fluides sont résistants conformément à la table de résistance chimique ASV à la température de service

### Sens du débit

- Toujours dans le sens de la flèche

### Table de résistance chimique ASV

- [www.asv-stuebbe.de/pdf\\_resistance/300055.pdf](http://www.asv-stuebbe.de/pdf_resistance/300055.pdf)

### Pression nominale (H<sub>2</sub>O, 20 °C)

- PN 4–10 bars

### Température de fluide

- Voir le graphique „diagramme pression/température“

### Pression de service

- Voir le graphique „diagramme pression/température“

### Taille

- DN 15–100

### Éléments en contact avec le fluide

- PVC-U, PP, PVDF

| Matière SF | Matière filtre à tamis | Largeur de maille du tamis (mm) |
|------------|------------------------|---------------------------------|
| PVC-U      | DN 15–50 = FEP         | 0,5                             |
|            | DN 65–100 = PVC-U      | 0,5                             |
| PP         | DN 15–50 = FEP         | 0,5                             |
|            | DN 65–100 = PP         | 0,8                             |
| PVDF       | DN 15–50 = FEP         | 0,5                             |

Autres sur demande

### Joint

- FPM
- EPDM

### Position de montage

- Cartouche filtrante vers le bas

### Couleur

- Corps : PVC transparent, bleu gris
- Corps : PP, gris, RAL 7032
- Corps : PVDF, opaque, blanc jaunâtre

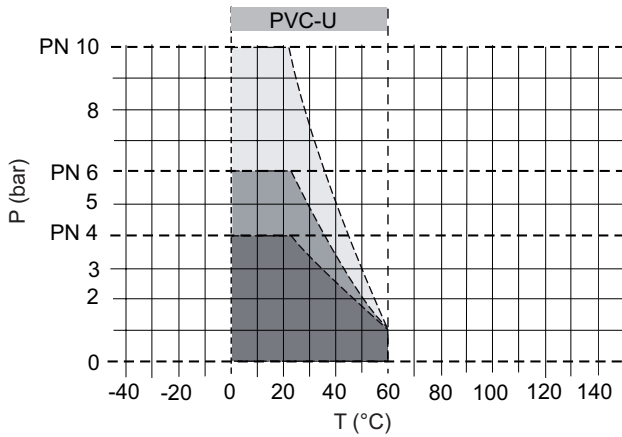
### Raccord de processus

- voir le pictogramme „Filtre à tamis SF 305“

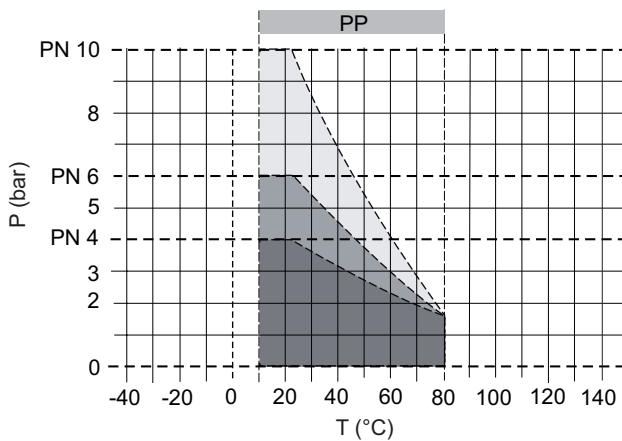
### Remarque

- Il est déconseillé de monter par soudage bout à bout le modèle „raccord fixe“ du corps de valve ASV. Cette recommandation est applicable tant au procédé de soudage bout à bout avec élément chauffant qu'au procédé de soudage bout à bout IR.

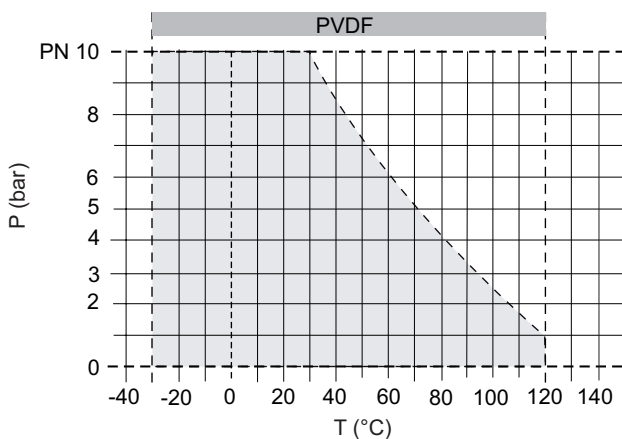
## Diagramme pression/température



| d (mm)                   | 20 | 25 | 32 | 40 | 50 | 63 | 75 | 90 | 110 |
|--------------------------|----|----|----|----|----|----|----|----|-----|
| DN (mm)                  | 15 | 20 | 25 | 32 | 40 | 50 | 65 | 80 | 100 |
| PVC-Transparent PN (bar) | 10 | 10 | 10 | 10 | 10 | 10 | 6  | 4  | 4   |



| d (mm)      | 20 | 25 | 32 | 40 | 50 | 63 | 75 | 90 | 110 |
|-------------|----|----|----|----|----|----|----|----|-----|
| DN (mm)     | 15 | 20 | 25 | 32 | 40 | 50 | 65 | 80 | 100 |
| PP PN (bar) | 10 | 10 | 10 | 10 | 10 | 10 | 6  | 4  | 4   |



| d (mm)        | 20 | 25 | 32 | 40 | 50 | 63 | 75 | 90 | 110 |
|---------------|----|----|----|----|----|----|----|----|-----|
| DN (mm)       | 15 | 20 | 25 | 32 | 40 | 50 | 65 | 80 | 100 |
| PVDF PN (bar) | 10 | 10 | 10 | 10 | 10 | 10 | -  | -  | -   |

| Désignation |                     |
|-------------|---------------------|
| P           | Pression de service |
| T           | Température         |

Les limites de chaque matériau sont valables pour les pressions nominales indiquées et pour une durée de vie de 25 ans.

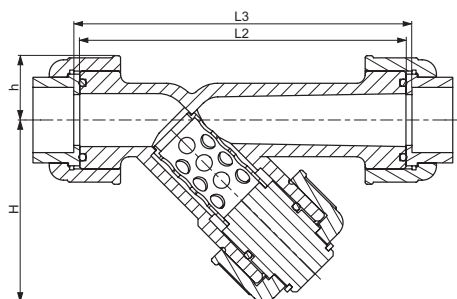
Il s'agit ici de valeurs indicatives pour des fluides débités qui n'ont pas un impact négatif sur les propriétés physiques et technique du matériau de la vanne.

Le cas échéant, tenir compte des facteurs de réduction.

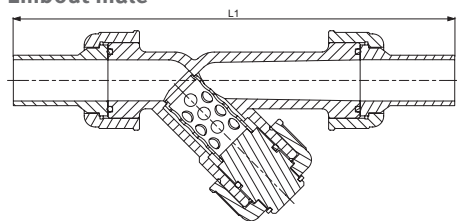
La durée de vie des pièces d'usure dépend des conditions d'utilisation.

# Filtre à tamis SF 305

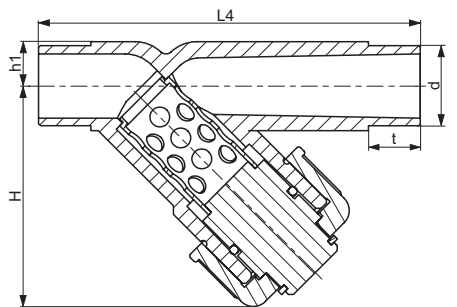
## Raccordement Embout femelle



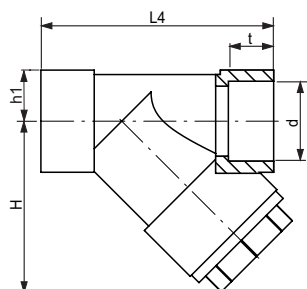
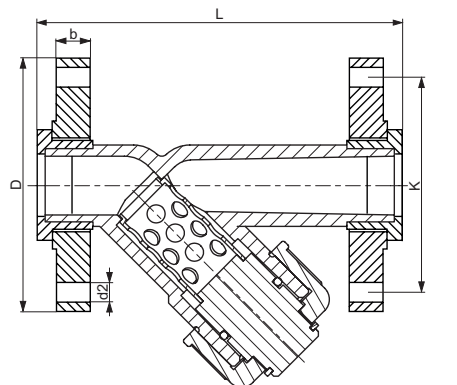
## Raccordement Embout femelle/ Embout mâle



## Raccordement Embout mâle



## Raccordement Bride



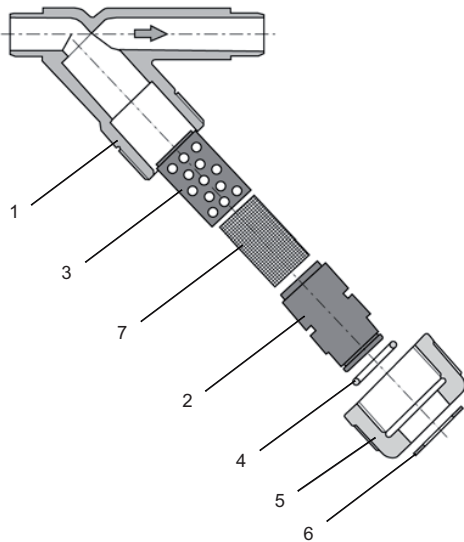
| d (mm)     |                         | 20                          | 25   | 32   | 40    | 50    | 63   | 75    | 90   | 110   |      |
|------------|-------------------------|-----------------------------|------|------|-------|-------|------|-------|------|-------|------|
| DN (mm)    |                         | 15                          | 20   | 25   | 32    | 40    | 50   | 65    | 80   | 100   |      |
| DN (pouce) |                         | 1/2                         | 3/4  | 1    | 1 1/4 | 1 1/2 | 2    | 2 1/2 | 3    | 4     |      |
|            | Corps de vanne          | Broche/bride                |      |      |       |       |      |       |      |       |      |
| b          | GFK Bride DIN           | 12,2                        | 14   | 15   | 17    | 17    | 18   | 18    | 20   | 20    |      |
|            | PP-Acier Bride DIN      | 13                          | 14,5 | 15,5 | 17,5  | 17,5  | 19   | 19    | 21   | 22    |      |
|            | PP-Acier Bride ANSI     | 12                          | 12   | 16   | 16    | 18    | 18   | 18,5  | 18   | 18    |      |
| d2         | GFK Bride DIN           | 14                          | 14   | 14   | 18    | 18    | 18   | 18    | 18   | 18    |      |
|            | PP-Acier Bride DIN      | 14                          | 14   | 14   | 18    | 18    | 18   | 18    | 18   | 18    |      |
|            | PP-Acier Bride ANSI     | 16                          | 16   | 16   | 16    | 16    | 20   | 19    | 20   | 20    |      |
| D          | GFK Bride DIN           | 96,5                        | 106  | 115  | 142   | 152   | 168  | 185   | 200  | 220   |      |
|            | PP-Acier Bride DIN      | 96                          | 106  | 116  | 141   | 151   | 166  | 186   | 201  | 221   |      |
|            | PP-Acier Bride ANSI     | 95                          | 105  | 113  | 130   | 133   | 160  | 180   | 190  | 229   |      |
| h          |                         | 21                          | 24   | 34   | 43    | 43    | 51   | -     | -    | -     |      |
| h1         |                         | 12,65                       | 15   | 18   | 22    | 27    | 33,5 | 52    | 57,5 | 69,5  |      |
| H          | PVC-U                   | 75                          | 80   | 90   | 110   | 128   | 150  | 179   | 192  | 231   |      |
|            | PP                      | 75                          | 80   | 90   | 110   | 128   | 150  | 176   | 193  | -     |      |
|            | PVDF                    | 75                          | 80   | 90   | 110   | 128   | 150  | -     | -    | -     |      |
| K          | GFK Bride DIN           | 65                          | 75   | 85   | 100   | 110   | 125  | 145   | 160  | 180   |      |
|            | PP-Acier Bride DIN      | 65                          | 75   | 85   | 100   | 110   | 125  | 140   | 152  | 190,5 |      |
|            | PP-Acier Bride ANSI     | 60                          | 70   | 80   | 89    | 98    | 121  | 145   | 160  | 180   |      |
| L          |                         | 146                         | 162  | 172  | 194   | 215   | 248  | 350   | 400  | 465   |      |
| L1         | PVC-U                   | PE100 Embout mâle DIN       | 320  | 340  | 350   | 380   | 428  | 478   | -    | -     | -    |
|            |                         | 1.4571 Filetage extérieur R | 198  | 222  | 240   | 272   | 296  | 340   | -    | -     | -    |
|            | PP                      | PP Embout mâle              | 238  | 264  | 280   | 306   | 333  | 368   | -    | -     | -    |
|            | PVDF                    | PVDF Embout mâle            | 234  | 261  | 277   | 302   | 327  | 362   | -    | -     | -    |
| L2         | PVC-U/PP                |                             | 130  | 150  | 160   | 180   | 200  | 230   | -    | -     | -    |
|            | PVDF                    |                             | 129  | 149  | 159   | 178   | 197  | 226   | -    | -     | -    |
| L3         | PVC-U                   | PVC-U Embout femelle DIN    | 136  | 156  | 166   | 186   | 206  | 236   | -    | -     | -    |
|            |                         | PVC Embout femelle ANSI     | 136  | 156  | 166   | 186   | 206  | 236   | -    | -     | -    |
|            |                         | PVC Embout femelle BS       | 136  | 156  | 166   | 186   | 206  | 236   | -    | -     | -    |
|            |                         | PVC Embout femelle JIS      | 138  | 160  | 169   | 186   | 206  | 238   | -    | -     | -    |
|            |                         | PVC-U Taroudage Rp          | 138  | 158  | 173   | 196   | 226  | 261   | -    | -     | -    |
|            |                         | 1.4571 Taroudage Rp         | 140  | 161  | 174   | 196   | 218  | 248   | -    | -     | -    |
|            |                         |                             | 140  | 161  | 174   | 196   | 218  | 248   | -    | -     | -    |
| PP         | PP Embout femelle DIN   | 136                         | 156  | 166  | 186   | 206   | 236  | -     | -    | -     |      |
|            | PP Taroudage Rp         | 136                         | 156  | 166  | 186   | 208   | 240  | -     | -    | -     |      |
| PVDF       | PVDF Embout femelle DIN | 134                         | 155  | 165  | 184   | 203   | 232  | -     | -    | -     |      |
| L4         | PVC-U                   |                             | 124  | 144  | 154   | 174   | 194  | 224   | 243  | 262   | 325  |
|            |                         | PP                          | 124  | 144  | 154   | 174   | 194  | 224   | 241  | 260   | 323  |
|            |                         | PVDF                        | 124  | 144  | 154   | 174   | 194  | 224   | -    | -     | -    |
| Rp*        |                         | 1/2                         | 3/4  | 1    | 1 1/4 | 1 1/2 | 2    | -     | -    | -     |      |
| t          | PVC-U                   |                             | 16   | 19   | 22    | 26    | 31   | 38    | 44   | 51    | 61   |
|            |                         | PP                          | 14,5 | 16   | 18    | 20,5  | 23,5 | 27,5  | 31   | 35,5  | 41,5 |
|            |                         | PVDF                        | 14,5 | 16   | 18    | 20,5  | 23,5 | 27,5  | -    | -     | -    |

toutes les dimensions en mm / \* dimensions en pouces

## Filtre à tamis SF 305

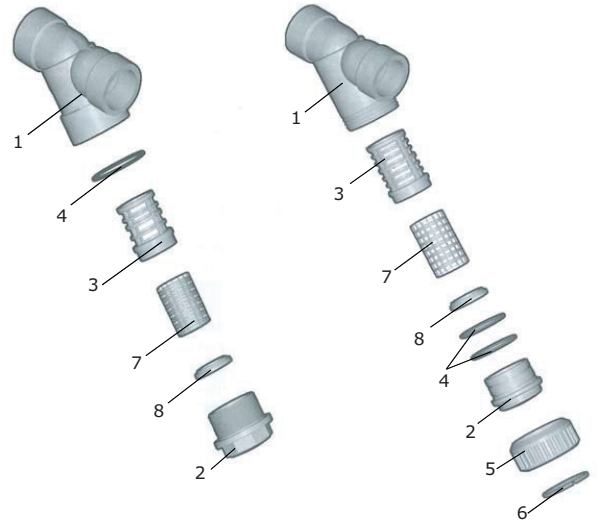
### Éléments

#### DN 15-50



| Position | Quantité | Désignation       |
|----------|----------|-------------------|
| 1        | 1        | Corps             |
| 2        | 1        | Bouchon           |
| 3        | 1        | Support de filtre |
| 4        | 1        | Joint torique     |
| 5        | 1        | Écrou-raccord     |
| 6        | 1        | circlip           |
| 7        | 1        | Filtre à tamis    |

#### DN 65-80, DN 100



| Position | Quantité | Désignation       |
|----------|----------|-------------------|
| 1        | 1        | Corps             |
| 2        | 1        | Bouchon           |
| 3        | 1        | Support de filtre |
| 4        | 1        | Joint torique     |
| 5        | 1        | Écrou-raccord     |
| 6        | 1        | circlip           |
| 7        | 1        | Filtre à tamis    |
| 8        | 1        | Circlip           |